

51204-98

1

-

2
1998 . 361

30

3

4

**Rod polymeric insulators for contact net of railways.
General specifications**

1999—07—01

1

(—), -

25 100 3

15150 15543.1. , 1

— 70 60' .

2

:

2.601—95 . .

9.307—89 . .

1033—79 , .

1516.1—76 3 500 .

1516.2—97

3

2991—85 500 .

6357—81

10390—86 3 . -

12393—77

14192—96

15150—69 , .

15543.1—89

18321—73

18620—86

51204-98

23216—78

26093—84

26196—84 (437—73)

27396—93 (120—84)

28157—89

28856—90

3

3.1

3.2

3.3

3.4

3.5

() d..... ± 0,03d
L..... + (0,04 +1,5)

3.6

28856

1.

1

25	III - IV	0,95	0,8
	V	1,1	0,9
	VI — VII	1,5	1,2
3	III - VII	0,6	

3.7

- — ;
— — ;
— — ;
- — ;
- — ;
- — ;
— — ;
— — ;
— — ;

- ;
 - ;
 - ;
 - ...
 0,9 : , 70, 25 ,
 70-25/0,9 ...

4

4.1

4.1.1

4.1.2

4.1.3

2.

2

		-	-
	70	70	3,5
	120	120	6,0
	70	70	1,0*
	120	120	
*			

4.1.4

50 %

1

4.1.5

28856.

4.1.6

— 60 70* .

3.

	()				
					-
25	145	125	70	240	40
3	80	70	50	125	15

51204-98

4.1.7

4.1.8

4.1.9

3 — 10 .

4.1.10

4.2

4.2.1

25

30

30

1000 / .

: 0,000005, 0,00001, 0,00005, 0,0001.

= 1 -At,

(1)

t —

4.2.2

30

4.3

4.3.1

4.3.2

70

4.3.3

4.4

4.5

4.5.1

4.5.2

4.6

— -0, 1, 3, / -0

5

-

9.307.

0,999

12393

27396.

1033.

6357

2.601 —

18620

14192.

23216

8.

2991.

110 .

-0

28157.

6

6.1

6.1.1

, 30 3000 . 30 .

6.1.2

6.2

6.2.1

4 5.

4

1	4.1.2	7.2	100%
2	4.1.4		
3	3.5		5
4	4.1.3	7.3	
5	4.3.2	7.5	

5

	w	
100		3
101	500	5
. 500		4 + 1 1000
—		

6.2.2

1, 2 4

6.2.3

3—5 4

18321.

51204-98

6.3
6.3.1

6.

6

		-		-			
1	-	4.1.2	7.2	X	X	16	-
2		3.5	7.2	X	X	16	1
3		3.6	7.2	X	X	16	2
4	-	4.1.3	7.3	X	X	8	3, 8
5	-	4.1.3	7.3	X	X	4	13
6		4.1.7	7.6	X	X	4	3
7	-	4.1.10	7.7	X	X	4	6
8		4.1.5	7.2	—	X	4	14
9)	(-	4.1.6	7.1		X	4	3
10)	(-	4.1.6	7.1		X	4	9
11		4.1.6	7.1	—	X	4	10
12	-	4.1.6	7.1		X	4	11
13	-	4.1.8	7,2	—	X	4	3
14		4.1.9	7.4	—	X	4	12
15	-	8.1	7.8	—	X		

— < »

«—» —

6.3.2

18321

6.3.3

6.4
6.4.1

6.
— 6.3.2, 6.3.3.

6.4.2

7

7.1

1516.2.

7.2

28856.

1
— 500
10390

1
28856.

7.3

()

2 %.

28856.

2,

7.4

— 26196.

7.5

— 9.307.

7.6

- 1 100 °C, 1 20 * ;
- 2 100 °C, 1 20 ;
- 19 100 “ , 1 20 * ;
- 1 100 ’ , 1 20 ;
- 18 100’ .

7.7

0,5

0,9

51204-98

, / ,

$\frac{K=U}{7}$

(1)

U —
—

30 90 %

7.8

— 26093.

8

8.1

23216.

8.2

—

8

15150.

8.3

8.4

3, 4, 5

15150.

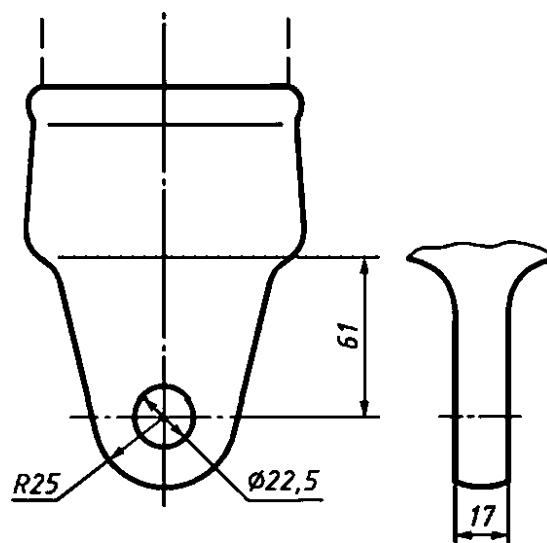
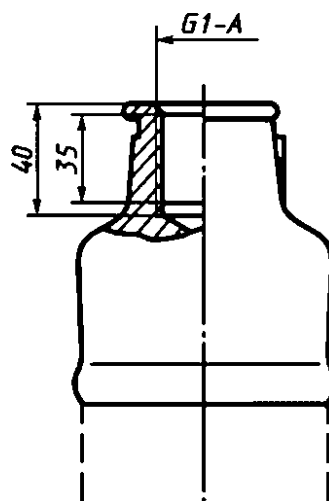
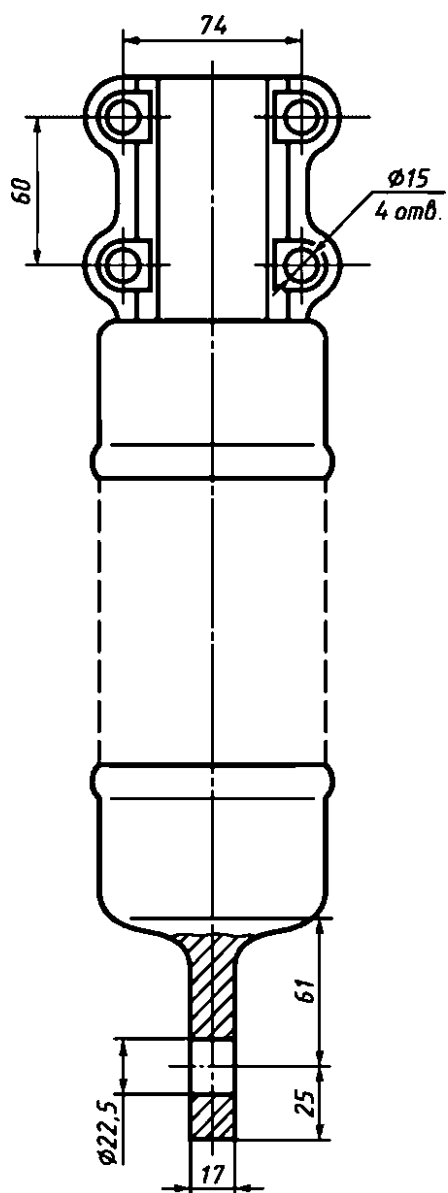
9

9.1

9.2

()

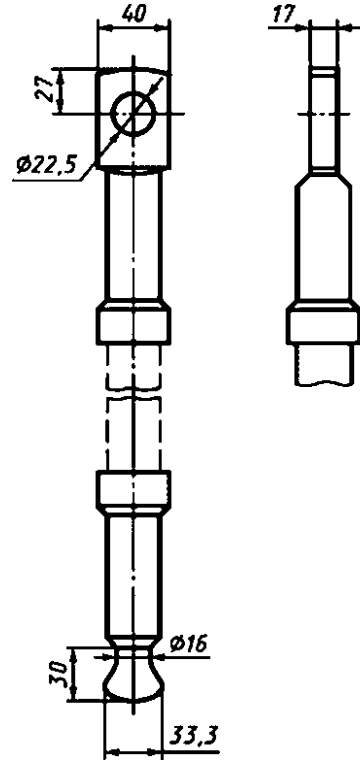
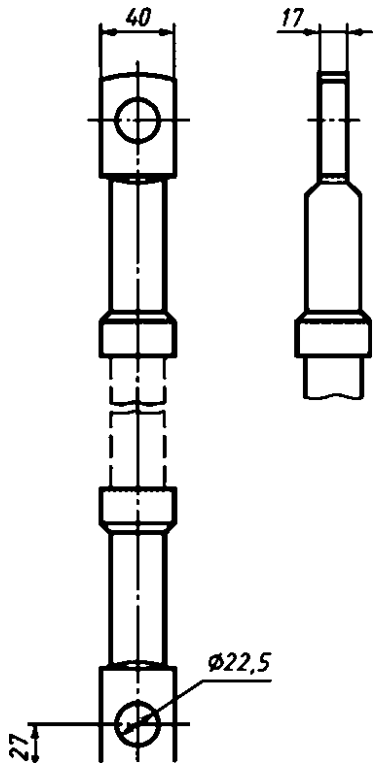
()



51204-98

()

()



29.080.10

35

34 9414