



,

.

5494—95

.

<p>3.4</p> <p>5.3</p> <p>6.1.2</p>	<p>01—50</p> <p>1.4 1.5.</p> <p>1.3,</p>	<p>-50</p> <p>-50-</p> <p>-50-1</p> <p>3.3.</p> <p>3.2,</p>

( 2 1999 .)

1 99 “ ” , -

2 ( 7—95 26 1995 . ) ,

:

1 1	

3 , 26 1996 . 204 -  
5494—95 -

1 1997 .

4 5494-71

1	.....	1
2	.....	1
3	.....	3
4	.....	5
5	.....	6
6	.....	7
7	.....	15
8	.....	15

Pigmentary aluminium.  
Specifications

1997—01—01

1

( ),

( , ),

, , , . , -  
.

2

:

- 12.1.004—91 . . -
- 12.1.005—88 . - -
- 12.1.010—76 . . -
- 12.1.018—93 . . -
- 12.1.044—89 . . -
- .

12.3.009—76	.		-	.
12.4.026—76	.			
12.4.028—76	.	-1 “	”.	-
427—75			.	-
4328—77	.			
5044—79			-	
5583—78				-
6613—86				-
6709—72	.			
7995—80			.	-
9147—80				-
11069—74	.			
12697.3—77	.			
12697.6—77	.			
12697.7—77	.			
12697.8—77	.			
14192—77				
15846—79	,		,	-
17299—78				
18300—87			-	
19433—88	.			
23148—78	.		-	
24104—88				-
24597—81	.	-	.	-
25086—87	.		.	-
25336—82				-

26319—84

26663—85

28498—90

29252—91

2.

25.1256—86

48—5—254—86

48—5—286—87

880x1280

81—05—74—77

3

3.1

11069

5.

3.2

-1,

-2

-3.

:

-1,

-2,

1.

3.3

3.4

26319

-50

50

3

01-50 nd

5044

48—5—254,

3.5

14192.

(

)

“

”

“

”

;

;

;

;

;

;

I

		V ( I 1) P 2 0 4 UJ « . 3												0 1* « : Q 2 fi 2 v 2
			, % ( 6 )			.								
-1	17	*	11"	-	-	-	5,5		8,55	5,51	5,1	3,8	80	
-1	179131 0002		-	1,3	1,5	-	5,5	54	5,55	5,51	5,1	34	85	
	179131 0003	«	1,5	-	-	-	-	-	-	-	-	14	-	
	179131 0004		-	»,7	-	-	-	-	-	-	-	3,5	-	
	17 9131	1N	-	-	5,5	-	-	-	-	-	*	3,2	-	

1

2



19433

4312

4.3,  
19433;

4 ; -

1396

“

—

-

”.

4

4.1

12.1.005

3-

4.2

12.1.0Q5—2 / 3.

12.1.005.

4.3

12.1.044

( )—

( )

( -

. .)

( )

40 / 3,

540 ° ,

320 ° .

0,8

35 - -1,

—25 • ~\*.

12.1.044.

4.4

19433

-

4,

4.3.

431.

4.5

:

-

12.4.026.

12.1.004,

—

12.1.010,

12.1.018.

4.6

( )

-1

“

”

-

12.4.028.

4.7

5

5.1

5

-

—

-

—

—

—

—

—

—

—

—

5.2

5.3

-

2,

1.4 1.5.

2

1-5		36-55	12
6-10	6	56-80	13
- 15	8	81 - 100	14
16-20	9	101 - 200	15
21-25	10	201 -300	16
26-35	11		

5.4 , , ,

5.5 .

, .

.

6

6.1

6.1.1 23148, -

2 ,

. -

500 .

6.1.2 . -

1.3, -

6.2 . -

6.2.1 . -

650x200x100 .

300 , 20 — 2 .

427.

0,001

2-  
24104.

6709.

( -

6.2.2

6.2.3

0,001 ,

0,05 — 0,1 ,

6.2.4

X, 2/ ,

(D

F—

, 2;

, 0,95

5%

6.3

6.3.1

0,001

2-  
24104.

85 ° ,

120 ,

25336

008, 0056, 0045

5 .

1000 3.

80 —

6.3.2

( ) ( )

18300.

17299

1 ,

0045

0,001 ,

( ) .

12 .

80 —85 °

0,001 ,

0056

0045

008

6.3.3

), %,

**v \_ 100**

**(7)**

— ;

|— , .

0,95'

25 %

6.4

6.4.1

140 — 200,

8 — 10,

(v8)

0,5 — 1

427.

10 ,

100 .

81—05—74.

/1, /11, /1, /11, .

4-

0,1

24104.

6.4.2

1,5

10 3

(250

1

3

(20 ± 2) ° .

10 .

3—5 /

6.4.3

2, % ,

$$X_2 = \frac{100}{\dots}$$

(3)

— )—

, ;

, .

0,95

10 %

6.5

-

:

6.5.1

( 1).

2-

0,001

24104.

20 %

4328.

6709.

6.5.2

0,05 — 0,1

0,2

0,001 ,

30 3

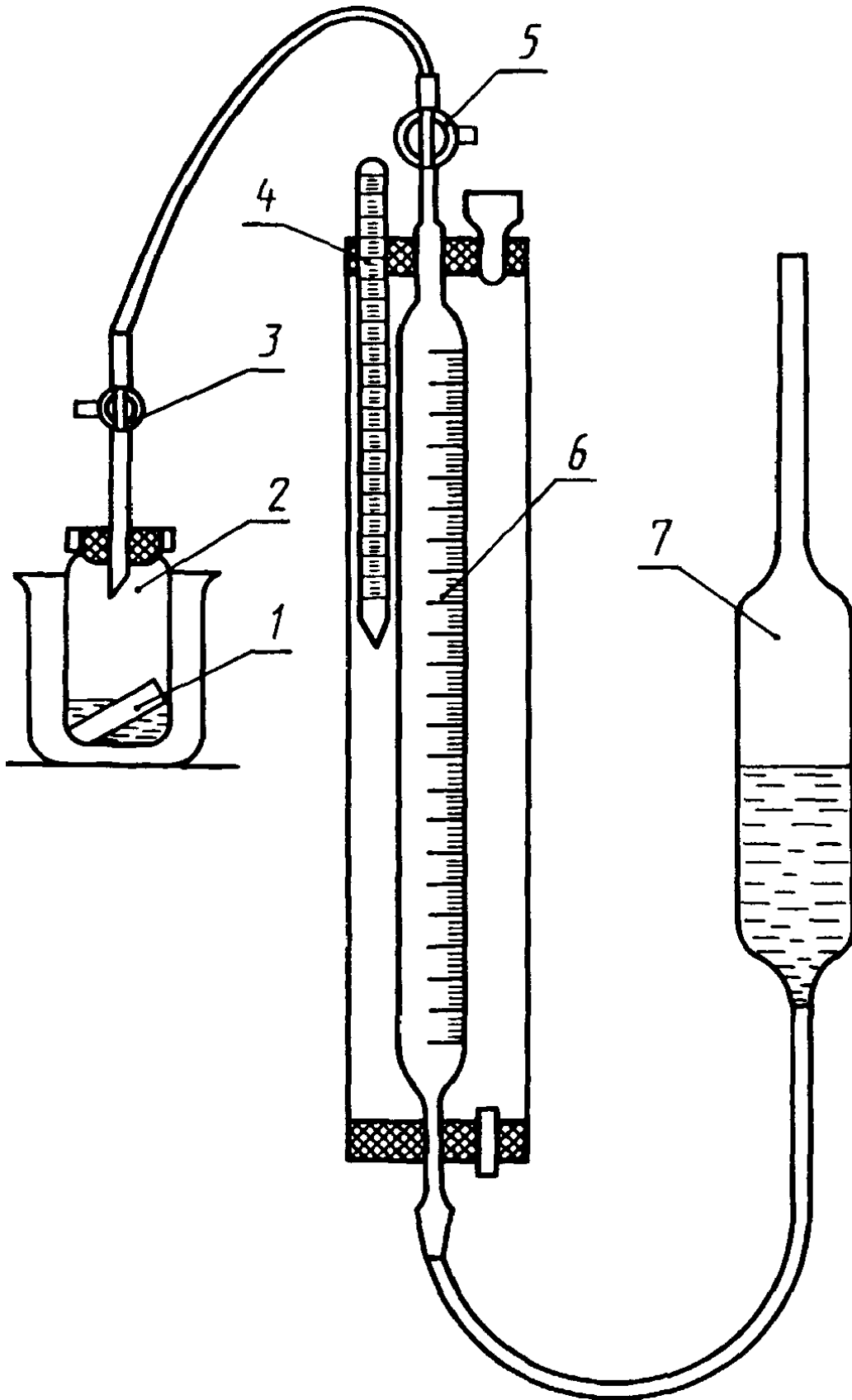
20 %,

70 ° .

2 — 3

15

1 °



- |             |           |     |        |        |    |
|-------------|-----------|-----|--------|--------|----|
| 1 —         | 25336;    | 2 — | -0,5   | 25336; | 3, |
| 5 —         | 7995;     | 4 — | 28498; | 6 —    |    |
| 3—2—100—0,2 | 29252—91; | 7 — | 25336  |        |    |



6.5.3

3, %, -

(/ > - / >,) 0,000216 V

(4)

1 = (273 + ( ) ) ,

0,000216 V t

, ; , ; , ° ; , .

1 %

25086. 6.6.

-

6.6.1

800 —

850 °

, -

2-

0,001 9147. 25.1256.

24104.

-

900 ° .

5583.

6.6.2

0,05 — 0,3 ,

0,001 ,

800 — 850 °

( ) ,

6.6.3

X4, %,

(5)

$\frac{\quad}{\bullet 0,76}$

, %;

;

0,76 —

6.7  
6.7.1

0,95'

20 %

2-

0,001

24104.

80 —

85 ° ,

25336.

6.7.2

25336.

0,001 , 2—3 ,  
80 — 85

2 .

6.7.3

5, %,

$( \quad - \quad ) \cdot 100$

(6)

—  
|—  
m2 —

, ;  
, ;

0,95'

25 %

6.8

12697.7,	12697.8.	12697.3,	12697.6,	
			,	
7				
7.1				-
				-
	26663	48-5-286.	24597.	-
	—	14192.		-
15		50		-
	-		12.3.009.	-
		15846.		-
7.2				-
-				-
	35 °		1	-
			12.1.004.	-
8				-
8.1				-
			— 1	-
		— 1,5		-

669.71—492:006.354

77.160

56

17 9131

: , -  
, , -  
, ,

. .  
. .  
. .

. .	021007	10.08.95.		23.05.96.		01.08.96.
		. 1,16.	- . . 1,12.	496 . 3674.	. 361.	
				, 107076,		
				., 14.		
				— . “		”
				., 6		