

24850—81

(1989—79)

24850-81

Radial single-row ball bearings with two
 seals and wide inner ring with spherical
 outer surface of outer ring. Basic dimensions
 46 1950

(1989—79)

* 11 . 3062

23

01.01.82

01.01.87

1.

-
-

•'

2

-

1989—79.

2.

-

780000 —

-

(. 1);

480000 —

(. 2);

480000 —

(. 3);

780000 —

(. 4);

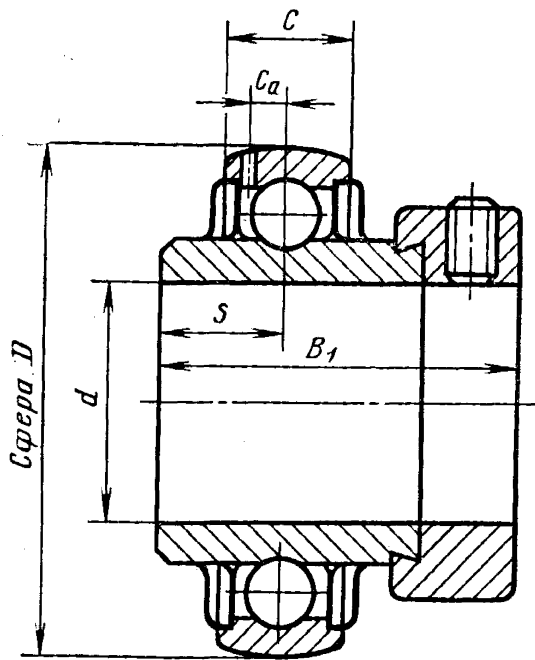
680000 —

(. 5).

1985 .

©

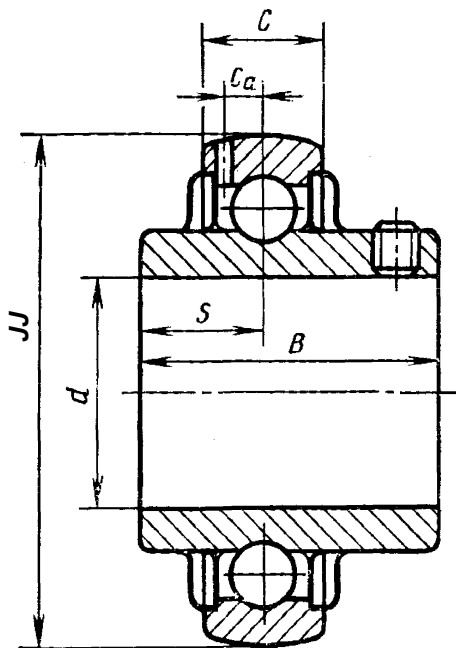
, 1986



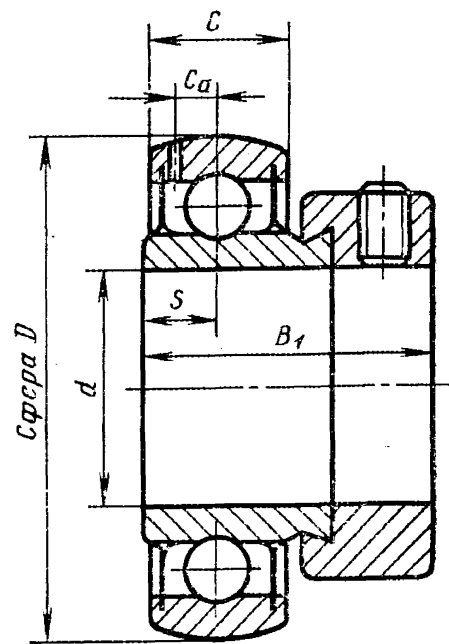
.1

11	
<i>h</i>	bMlif
4s	
w	1

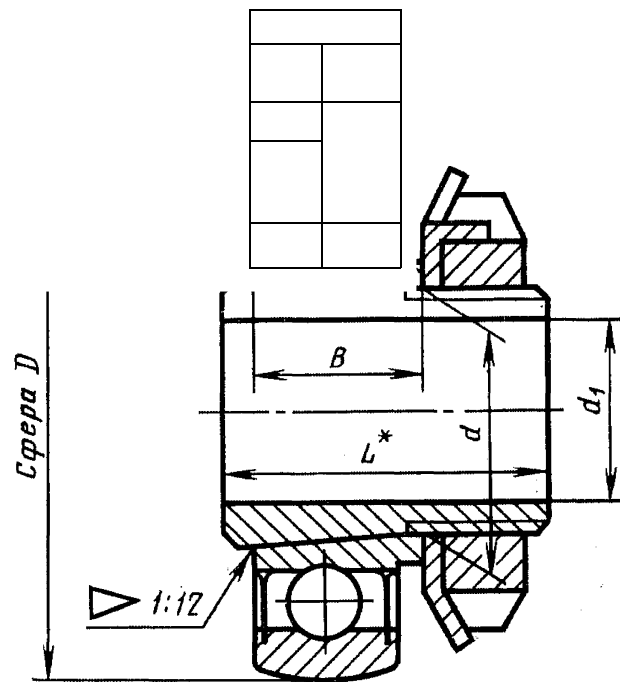
.2



.3



.4



- * L — 24208—80. . 5
- . 1—5:
- 1.
- 2.
- 3. L — ; —
- 3. . 1 —

					d,	o	i	S			.	24208-80	
780000	480000	480000	780000	680000					,	,			
780203					17	40	37,3	13,9	12	13,		.	
	480203	480203			17	—	40	27,4	11,5	12	13		3,4
			780203		17		40	-	6,5	12	13		3,4
				680203	20	17	47	18,0		14	17	3,7	304
780204					20	—	47	43,7	17,1	14	17	3,7	—
	480204	480204			20	—	47	31,0	12,7	14	17	3,7	—
			780204		20	—	47	31,0	7,5	14	15	3,7	
				680204	25	20	52	18,0	—	15	17	3,9	305
J80205					25		52	44,4	17,5	15	17	3,9	»—1
	480205	480205			25	—	52	34,1	14,3	15	17,	3,9	
			780205		25	—	52		7,5	15	15	3,9	
				680205	JL	25	62	20,0	—	16	19	5,0	306
780206					30		62	48,4	18,3	16	19	5,0	—
	480206	480206			30		62	38,1	15,0	16	19	5,0	
			780206		30		62	35,7	9,0	16	18	5,0	
				680206	35	30	72	22,0	—	17	20	5,7	307,
780207					35	—	72	51,1	18,8	17	20	5,7	»—1
	480207	480207			35		72	42,9	17,5		20	5,7	
			780207		35		72	38,9	9,5	17	19	5,7	
				680207	40	35	80	23,0	-	18	21	6,2	H308

					d	dt	1)	*1	s				
780000	480000	480000	780000	680000						.	,		24208-80
780208					40		80	56,3	21,4	18	21	6,2	
	480208	480208			40		80	49,2	19,0	18	21	6,2	
			780208		40		80	43,7	11,0	18	22	6,2	
				080208	45	40	85	23,0		19	22	6,4	309
780209					45	—>	85	56,3	21,4	19	22	6,4	
	480209	480209'			45		85	49,2	19,0	19	22	6,4	-
			780209		45		85	43,7	11,0	19	22	6,4	
				680209	50	45	90	23,0	—	20*	24	6,5	
780210					50		90	62,7	24,6	20	24	6,5	
	480210	480210			50		90	51,6		20	24	6,5	
			780210		50		90	43,7		20	22	6,5	
				680210	55	50	100	25,0		21	25	7,0	311
780211					55	—	100	71,4	27,8	21	25	7,0	
	480211	480211			55,	—	100	55,6	22,2	21	25	7,0	™
			780211		55		100	48,4	12,0	21	25	7,0	
				680211	60	55		26,0	—:	22	27	7,6	312
780212					60			77,8	31,0	22	27	7,6	
	480212	480212			60	—		65,1	25,4	22	27	7,6	—
			780212		60	—		53,1	13,5	22	27	7,6	

. 6 24850—81

=26 :

680000 di - , Z)=110 ,

680211 24850—81

4.

680000

24208—80.

. . .
. . .
. . .

. . .

. 09.07.85 . . . 26.12.85 0,5 3 . . . 0,5 . . . 0,30 .- . 4
16000

« »

, 123840, , ,
,, . 3.
, . , 12/14. . 3598.