



/ -.

16127-78

▪

16127-78

-

. . . ( ) , . . . , . . . -

.

-

1978 . 188

. .  
. .  
, .

26.03.79 , . 19.04.79 2,0 . .1.27 . - . . .2 00 » 5 .

« » , . , \*557, ,256. .806 ,,3

©

, 1979

# 16127-78

Steel piping details. Hangers.  
Types and principal dimensions.

16127—70

28 1978 . 188

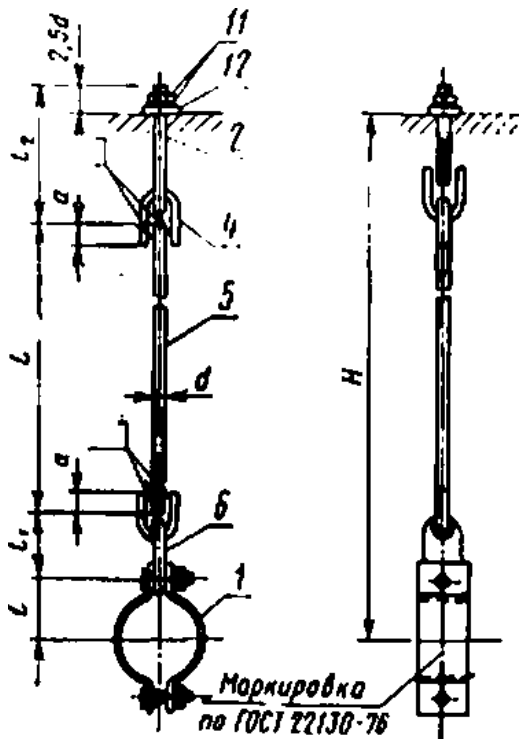
01.07 1979 .

- 1.
- 25 500  
0 450° 100 / 2.
- 2.
- 3. — . 7-4 16 . 14-6 . 5-413. . 14- 4,
- 4. , , , , 22130—76.
- 5. . 2—4. L . 1—6
- 6. , . 2-4 4 .
- 7.

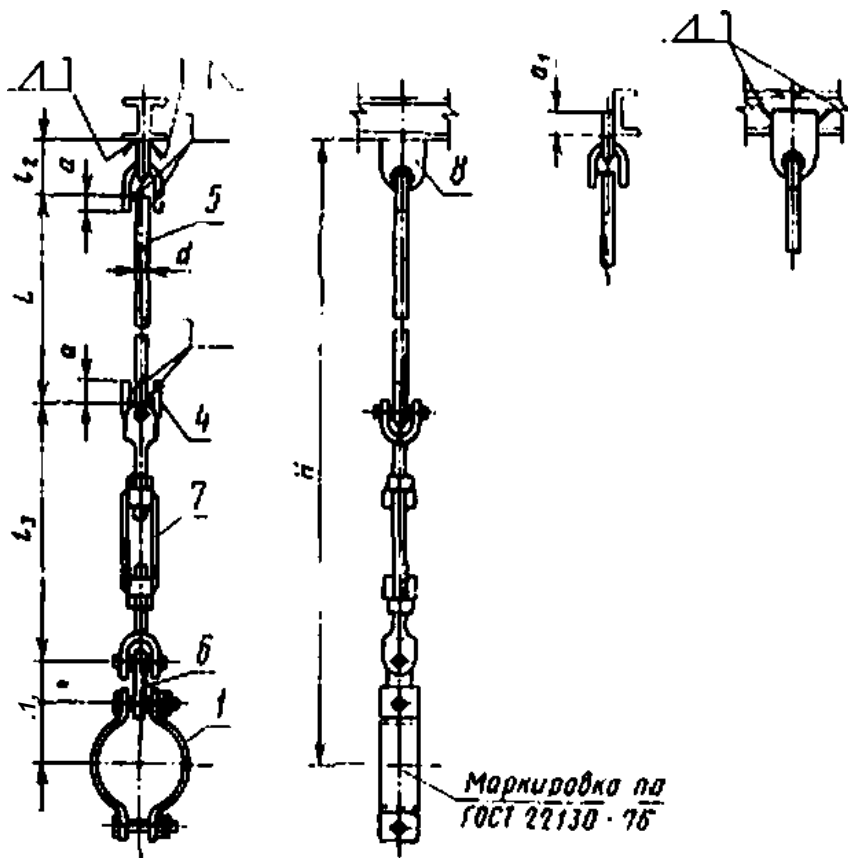
I — ;  
 II — .

I

		Λ *		
	, -	25—500	-	1
	, -	25—500	>	2
2	, ,	100- 500	>	3-
	,			
2	, ,	100—500	>	4
	,			
2	, ,	100- 500	>	4
	,			
2	, ,	100-500	»	4
	,			
	, ,	50—500	-	5
	,	50-500	>	6



1- \* ( .7); 2-  
 ( .15); 4- >  
 (.14); S—  
 ; 6- ( .12); —  
 5915 - 70; 12-  
 —75  
 .1



1 - ( .7); 4 - ( . ); S -  
 ; 6 - ( .12); 1 -  
 \* 9690-71; « ( .13).

.2

16127-78

»	-	.*	.	<i>d</i>	<i>l</i>	<i>h</i>	<i>l</i> >		<i>a<sub>t</sub></i>	'	
-32-50	25	50	500		38	147,5	171,0 231,0	—	—	1.2 1.2	
-32 -50			630			125,0	49,5	305	25	1.0	
- -80	32	80	500		40	147,5	171,0	—	—	1.2	
-38-80			630			125,0	49,5	305	25	1.0	
-45—100	40	100	520	10	45	147,5	171,0 25	—	26	1.2	
-45-100			630			125,0	49,5	305	25	1.0	
-57-200	50	200	520		52	147,5	171,0 231,0	—	—	1.4 1.4	
-57-200			630			125,0	49,5	305	25	1.4	
-76 - 250	65	250	520		60	147,5	171,0 5	—	—	1.4 1.5	
-76-250			660			125,0	49,5	305	25	1.6	
-89—400	80	400	700		67	150,5	172,0 337,0	—	—	1.9 2.1	
-89—400			760	12		125,0	52,5	380	34	25	2,2
-108—400	100	400	700		80	150,5	172,0 5 7	—		—	2.0
-108-400			760			125,0	52,5	380	25	2.3	



	-	* » «	.	4	1
-133-900	125	900	730		90
-133 - 900			900	16	
-159-1100	150	1100	790		108
-159-1100			950		
-194—1800	175	1800	880		130
-194-1800			1100	20	
-219—2000	200	2000	900		140
-219-2000			1100		
-273—1500	250	1500	820	16	170
-273-1500			1000		
-273—2400	250	2400	920		180
-273-2400			1170		
-325—1800	300	1800	940	20	195
-325-1800			1170		

1.		G			' .
182,0	264.0 "	—		—	4.2
150.0	71.0	480	43	45	4.7
182,0	264.0 344,0	—		—	4.4 4.8
>50,0	71.0	480		45	5,1
198,5	302.0 40 .0	—		—	"8J
160,0	95.0	557	51	45	8.6
198,5	302,0 4fi21T	—		—	8.2 8
160,0	95.0	557		45	8,7
182.0	"580" 340"	—	43	—	6.4
150,0	71.0	498		45	7.0
198,5	2,0 40 "	—		—	§.7
160.0	95.0	585		45	II.
198,5	302.0 "	—	51	—	9.0 3^
160,0	95,0	557		45	9,5

	- by		,	d		7.					Dec, ,
-325—3400	300	3400	1100	24	205	212,0	344,0 484.0	—	62	—	19,8 20,3
-325—3400			1400			180.0	101,0	710		45	22,0
-377—2400	.350	2400	1000	20	230	198,5	302,0 4 5	—	51	—	10.6 10,8
-377-2400			1250			160,0	95.0	585		45	.9
-377-3400	350	3400	1100	24	230	212,0	“544,0 484.0	—	62	—	20,7 21,2
-377 - 3400			1400			180,0	101,0	710		45	22,9
-426—2400	400	2400	(020	20	260	198,5	3U2.0 402,0	—	51	—	11,1 11,3
-426—2400			1280			160,0	95.0	585		45	12.1
-426—3400	400	3400			260	212,0	344,0 434,0	-		—	22.2 22,7
-426-3400			1430			180,0	101,0	710		45	24,0
-480—3400	450	3400	1150	24	285	212,0	344.0 484.0	—	62	—	” 23^
-480-3400			1450			180,0	101.0	710		45	25.0
-480—4500	450	4500	1230	27	290	235,0	400,0 ”	—	71	—	27.2 27?8
-480-4500			1600			200,0	112,0	770		55	33,2

	$D_y^*$	$P_{max} \cdot r_c$	$H.$	$d$	$l$	$G$	$G$	$G$	$a$		
-530-3400	£00	3400	1180	24	310	212,0	344,0 4	—	62	-	29.8 <573
- 530-3400			1480			180.0	101,0	770		45	31,9
-530- 5500	500	5500	1300	30	320	240,5	531,0		77	—	40,1
-530-5500			1700			200.0	i 17,5	846		55	44,0

. 12;  $\frac{l_t}{—}$  :  $l$  —  $G ( )$

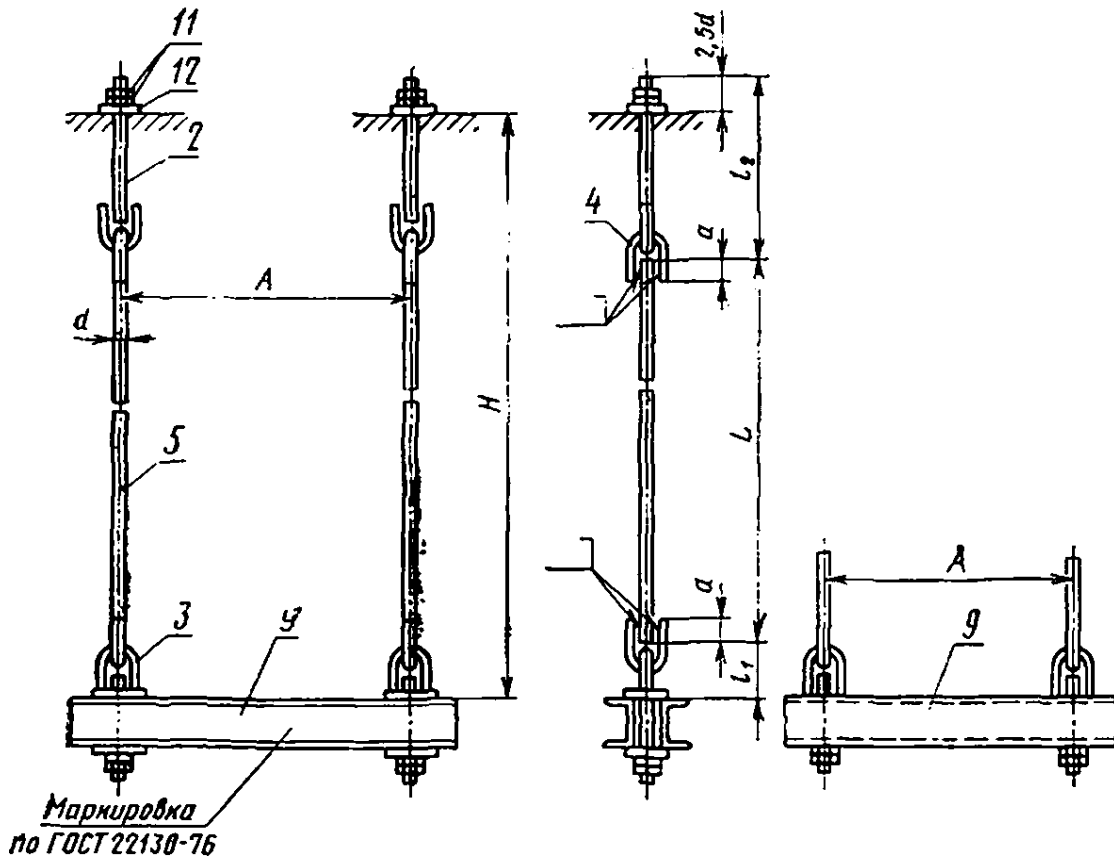
•=32

= 50 :  
-32—50 16127—78

$D_H$

$\xi > = 132$   
-32—50 16127—78 =50

и опорной балкой  
Тип ПГ2



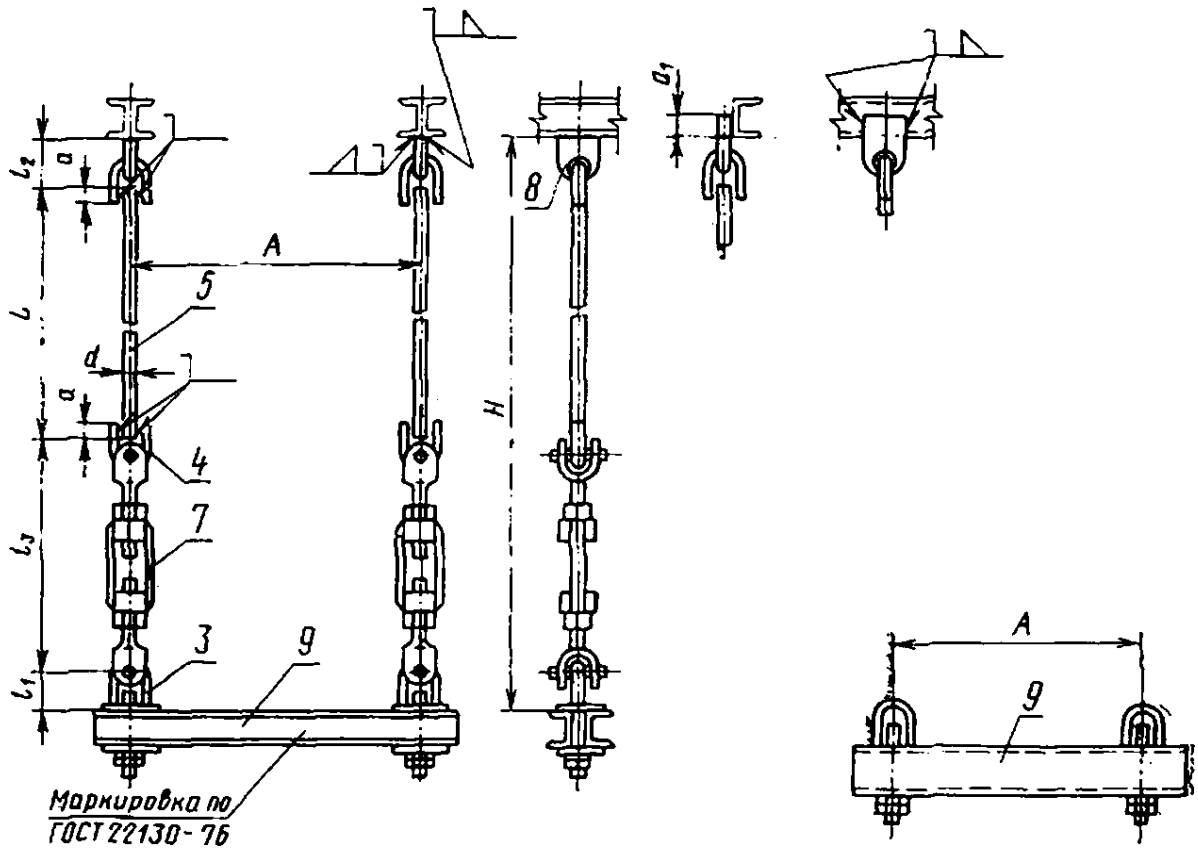
— .14); 5—

( .15); 3—  
; 9—  
5915—70; 12—

( .16); 4—  
( .8.2.10); 11—  
11371-78.

, 3

2



3 — ( . J6); 4 — ( . 14); 5 — ; 7 —  
BB-O111 ( . 8-U 0); 11 - 9690-71; 8 — ( . 13); 9 —  
5915-70.

. 4

\$

	•	»	«	'	.
<b>2-108—750</b>	<b>100</b>		<b>750</b>	<b>450</b>	<b>550</b>
<b>IIT2-108—750</b>			<b>4 (</b>	<b>250</b>	<b>6</b>
<b>2-133-900</b>	<b>125</b>		<b>900</b>	<b>£00</b>	<b>560</b>
<b>2-133-900</b>			<b>\$0?</b>	<b>300</b>	<b>750</b>
<b>2-159-1300</b>	<b>150</b>		<b>1300</b>	<b>550</b>	<b>560</b>
<b>2-159-1300</b>			<b>600</b>	<b>350</b>	<b>750</b>
<b>2-194-1800</b>	<b>175</b>		<b>1800</b>	<b>(00</b>	<b>560</b>
<b>2-194-1800</b>			<b>90U</b>	<b>400</b>	<b>750</b>
<b>2-219 - 2400</b>	<b>200</b>		<b>2400</b>	<b>650</b>	<b>570</b>
<b>2-2(9-2400</b>			<b>I5V0</b>	<b>400</b>	<b>760</b>
<b>2-273-2400</b>	<b>250</b>		<b>2400</b>	<b>700</b>	<b>570</b>
<b>2-273- 2400</b>			<b>1800</b>	<b>450</b>	<b>760</b>

<i>d</i>		<i>l.</i>	<i>l,</i>			
12	77,0	172,0	-	34	—	9.1
	71.0	337,0				5,3
	52.5	52,5	380		25	9.8
	46.5					4.9
16	93.0	264.0	—	43	—	5 "
	87.0	344,0				8,3
	63.0	71,0	480		45	12,6
	57.0					
	.	264.0	—			“
	87.0	344.0			—	9.5
	63.0	71,0	480		45	15,1
	57,0					
	95,0	264.0	—		—	iO“
	5775	344,0				10,1
65.0	71,0	480	45	20.2		
5775				”		
97,0	264.0	—	—	*22.9“		
57?	544.0					
67.0	71,0	480	45	24.6		
57?						
7.0	264,0	—	—	23.8		
87.0	344,0			15,6		
67,0	71,0	480	45	25,5		
5775				17^		



	-	- “		.	
<b>2-273 -4500</b>	<b>250</b>	<b>4500</b>	<b>700</b>	<b>660</b>	<b>20</b>
<b>2-273—4500</b>				<b>900</b>	
<b>2-325—2400</b>	<b>300</b>	<b>2400</b>	<b>750</b>	<b>570</b>	<b>16</b>
<b>2-325 —2400</b>			<b>563</b>	<b>760</b>	<b>16</b>
<b>2-325—4500</b>	<b>300</b>	<b>4500</b>	<b>750</b>	<b>660</b>	<b>20</b>
<b>2-325—4500</b>				<b>900</b>	
<b>2-377—2400</b>	<b>350</b>	<b>2400</b>	<b>850</b>	<b>570</b>	<b>16</b>
<b>2-377- -2400</b>		<b>2400</b>		<b>760</b>	
<b>2-377—6000</b>	<b>350</b>	<b>6000</b>	<b>850</b>	<b>800</b>	<b>24</b>
<b>2-377-6000</b>				<b>1080</b>	
<b>2-426-3000</b>	<b>400</b>	<b>3000</b>	<b>900</b>	<b>570</b>	<b>16</b>
<b>2-426— 3000</b>				<b>656</b>	

<i>h</i>	<i>l.</i>			«1	' , '
115.0	302,0 402,0	—	5)	—	39,1
78,0	95,0	585		45	43,3
97,0 87,0	264.0 344,0	—	43	—	543“ 17.1
b7.0 57.0	71,0	480		45	26,3
115,0	' 402,0	—	51	—	40,3
78,0	95,0	585		45	44,5
97.0 87 0	264,0 344,0	—	43	—	35,4 5276
67,0 5	71,0	480		45	<b>20“</b> 24."2
138,0	314.0 484	—	62	—	5 ~ ~
91,0	101,0	710		45	65,7
97.0 <b>577)</b>	264,0 544?	—	43	—	32,2 <b>50</b>
66.0 50	71,0	498		45	34,6 <b>553</b>

		Hirpy»a	^	.	4	1.	h	h			
2-426—6000	400	6000	900	800	24	138,0	344,0 4 4.0	—	62	-	62,8
2-426—6000				1080		~	101,0	710		45	67,2
2-480—3000	450	3000	950	570	16	97,0 57,	354	—	43	—	33.2 30
2-480 -3000		4000	760	780	20	66/ 56.0	71,0	498		45	35.6 42.1
2-480-8000	40U	8000	950	870	27	155,0	400,0	—	71	—	
2-480—8000				1180		104.0	112,0	770		45	77,1
2-530—4500	500	4500	1000	660	20	116,0 1 77	" (	—	51	—	? “ 40
2-53 —4500		6000		900	24	75 66.0	95,0	585		45	50“
2-53 —8000	500	8000	1000	870	27	155,0	400.0 520.0	—	71	—	• &.1
2-530—8000				1180		~ 04.0	112,0	770		55	85.8

; I. ; ; d  
 :  
 2. — / — :  
 — lj . G ( ) . 12, -

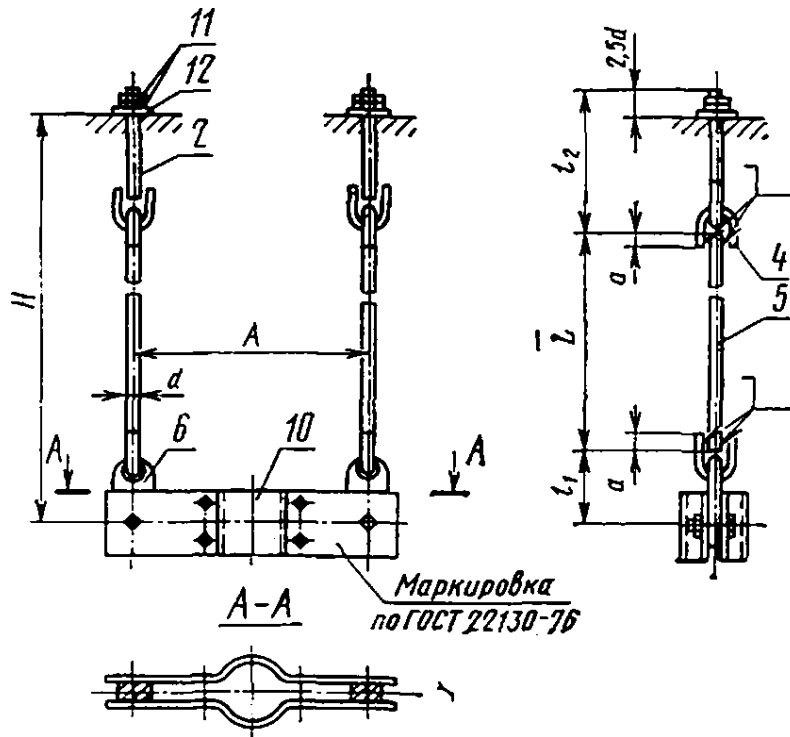
= 750 :

$$D'_H = 108$$

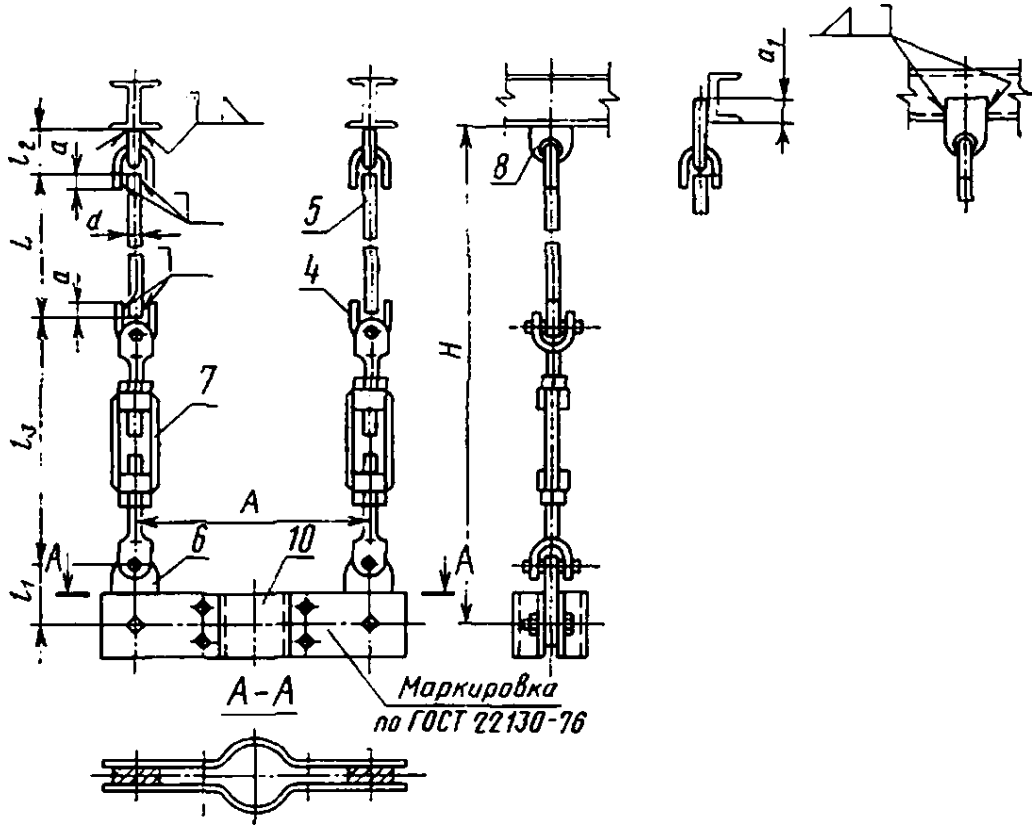
» \*\*=

2 —108-750 16127—78

£ = 108 ( I) = 400 :  
 2 —108—400—1 16127—78



2 — ( . 15); 4 — ( . 14); 5 — ( . 11); - Jno ; 5915-70; 12 - ( . 12); 10 — 11371-78.



4 — ( . 14); 5 — 9690—71; 8 — ( . 11); 6 — ( . 12); 7 — ( . 13); 10 — . 6

	IKIMCTp • Dy	m.r		.
11 -57—300	50	300	400	550
-57—300				6 0
-76 - 300	65	300	440	550
-76 - 300				600
-89-459	80	450	550	550
-89—450				600
-108—600	100	600	560	550
-108-600				600
.133-900	125	900	600	630
-133—000				670
-159—900	150	900	630	630
-159 - 900				670
-194—1900	175	1900	680	680
-191-1900				890

<i>d</i>		1.	<i>h</i>			
	147.5	171 231	—	26		4.3 4.4
	125,0	49.5	305		25	4.5
	147,5	171 25	—		—	5.5 5.6
10	125.0	49.5	305		25	5.8
	147,5	171 251	—		—	7.2
	125.0	49.5	305	25	1,1	
	147,5	ifi 231	—	—	9^	
	125,0	49,5	305	25	10.1	
12	150,5	172 557	—	34	—	14.4 14,7
	125,0	52.5	380		25	15,3
	150,5	172 537	—		—	15,5
	125,0	52,5	380		25	16,1
16	182,0	34*	—	43	—	26.5
	150,0	71,0	480		45	28,3

!	*	.	.	4	(.	G	»	' ,		
-219-2000	200	2000	750	680	182,0	264 344	—	29,0		
-219-2000				890	16	150,0	480	43	25	30.8
-273-3000	250	3000	860	680		182,0	264 344	—	—	50,9 51.1
-273—3000				910		150,0	71,0	498	25	53.4
-325-4800	300	4800	900	760		198,5	302 402	—	—	6 “ 6
-325—4800				1000		160,0	95,0	585	25	69,2
1 -377—4800	350	4800	920	760	20	198,5	302 402	—	51	68.0 6BJ)
-377—4800				1000		160,0	95,0	585	25	72.4
-426—6000	400	6000	1030	900	24	212,0	344 484	—	62	92.4 93.4
-426-6000				1200		180,0	101,0	710	25	97.4
-480-4800	450	4800	1060	760	20	198,5	302 402	—	51	77,5 ? 7
-480—4800				1000		160,0	95,0	585	25	81,8



	*		^max	.	<i>d</i>	<i>h</i>		1.		»	· · ·
	Dy	'mix'									
-530-6800	500	6800	1150	900	24	212,0	344 484	—		—	122,8 23?8
-530—6800				1200		180,0	101,0	710		25	130,0

. 12; · —  $l_2$  : *h* — 0 ( )

$\text{£} > = 57'$

$= 300'$

-57—300

16127—78

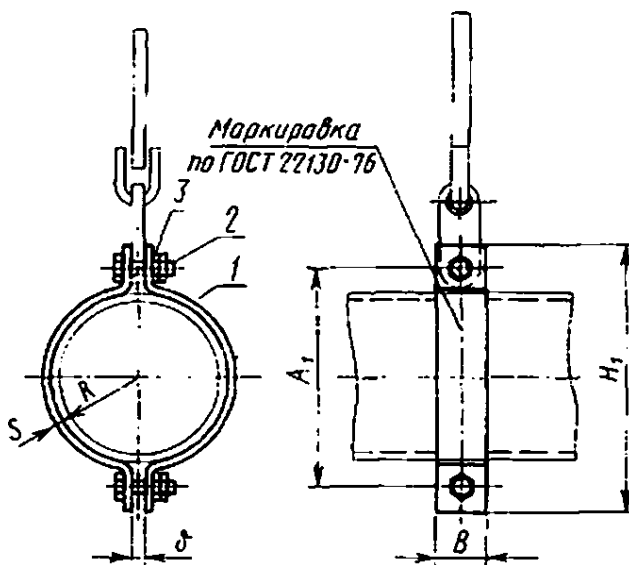
$D_H = 57'$

-57—300

\*  $= 300'$

16127—78

**Хомут горизонтальный**

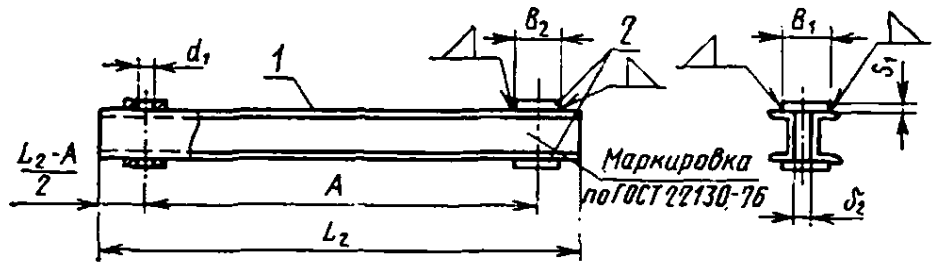


1 — ; 2 —

7798—70; 3 —  
5915-70.

	$D?$	.		Hi	S	R	6	
-32—50	25	76		110		16		
-38—80	32	80			4	20		
-45-100	40	90		120		23		
-57—200	50	104	30	140		30	8	
-76-250	65	120		160		39		
-89—400	80	134		170	5	45		12 35
-108—400	100	160		200		54		
-133 -900	125	ISO	40	220		67	12	16 40
-159-1100	150	216		265		80		
. 194-1800	175	260	50	335		97	16	
-219—2000	200	280		350		110		20 50
-273-1500	250	340		410	6	137		
-273—2400		360	60	440			20	24 60
-325—1800	300	390	50	460		163	16	20 50
-325—3400		410	80	500	10			27 75
-377-2400	350	460	60	540	6	189		24 60
-377—3400			80		10			27 75
-426—2400	400	520	60	600	6	213		24 60
-426-3400							20	
-480—3400	450	570	80	650	10	240		. 27 75
. -480—4500		580		670				30x75
-530-3400	500	620	100	700	12	265		27 75
-530 — 5500		640		740				36 85

$D_H = 32$  .  $= 50$  :  
 -32—50 16127—78



1 — балка; 2 — планка.

2 2 ..

*		^	
<b>108-750</b>	<b>100</b>	<b>450</b>	<b>550</b>
<b>133-900</b>	<b>125</b>	<b>500</b>	<b>600</b>
<b>159-1300</b>	<b>150</b>	<b>550</b>	<b>670</b>
<b>194—1800</b>	<b>175</b>	<b>600</b>	<b>750</b>
<b>219 —2400</b>	<b>200</b>	<b>650</b>	<b>800</b>
<b>273 -2400</b>	<b>250</b>	<b>700</b>	<b>850</b>
<b>273—4500</b>			<b>900</b>
<b>325-2400</b>	<b>300</b>	<b>750</b>	<b>900</b>
<b>325-4500</b>			<b>950</b>
<b>377-2400</b>	<b>350</b>	<b>850</b>	<b>1000</b>
<b>377—6000</b>			<b>1070</b>
<b>426-3000</b>	<b>400</b>	<b>900</b>	<b>1070</b>
<b>426-6000</b>			<b>1120</b>
<b>480-3000</b>	<b>450</b>	<b>950</b>	<b>1120</b>
<b>480-8000</b>			<b>1160</b>
<b>530-4500</b>	<b>500</b>	<b>1000</b>	<b>1180</b>
<b>530-8000</b>			

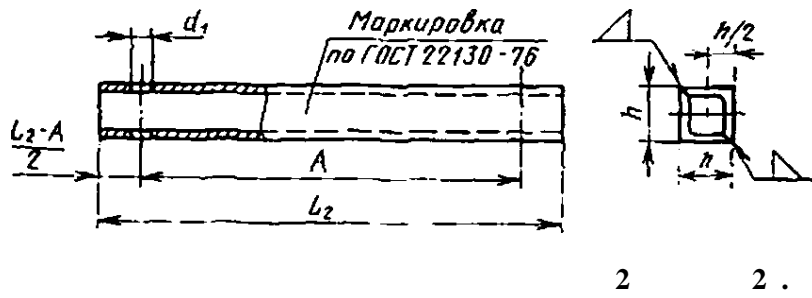
i p

	,			.	
60	85	14	6	20	5
	95	18			8
70	105		24	8	
	120		10	30	
100	150	23	12		14
80	120	18	10		10
100	150	23	12		14
80	120	18	10		10
120	170	27	12	40	16
90	130	18	10	30	12
120	170	27	12	40	16
90	130	18	10	30	12
	190	30	14	40	18
100	150	23	12	30	14
	190	30	U	40	18

“750 :  $D_n$ —108 =

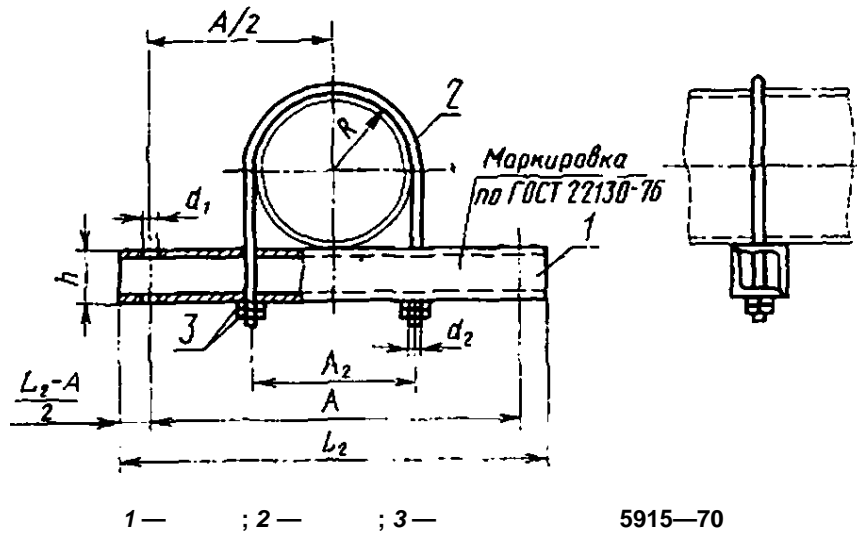
108—750 16127—78

1



.9

Исполнение II



5915—70

2 2 .

.10

			2	»	R		d»	h	
8-400	100	250	126	290	58	12	10	53	5
133 - 500	125	300	146	340	68				
159-600	150	350	174	400	81	14	12		
194 -900	175	400	208	460	98				
219—1500	200		238		111				
273—1800	250	450	292	510	138	18	16	67	6.3
325-2400	300	500	346	560	165				
377—2400	350	600	398	660	191			79	7,5
426—	400	650	448	710	216				
480—4000	450	700	506	780	243	23	20	96	9
530—6000	500		560		268	27	24		

II  
=400

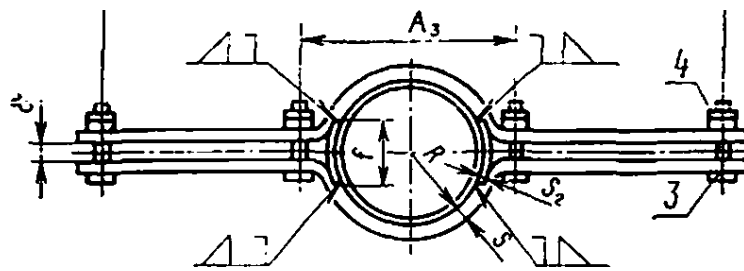
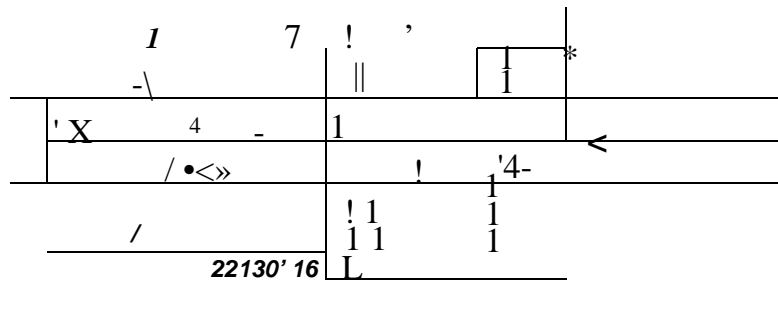
:

108—400—11

$D_H = 108$

16127—78



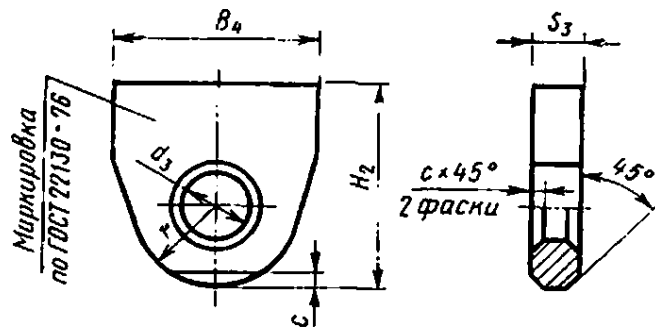


}— 7798—70; 2— 5915—70.  
4—

^

VCAOVKQV *	" O		4.	.					*	/	4		
-57- 300	50	400	95	30	60	440	30	5	4	30		30	
-76—300	65	440	(16	35	70	480	39	6		35		30	/0 40
-89-450	80	500	130	45	90	540	45			40	8		60
-108 -600	100	560	156		600	54	8	6	45	50			
-133-900	125	600	190	50	100	640	67	10		60	80	MI2X60	
-159 -900	150	630	220			670	80			70			
-194-1900	175	680	268	60	120	720	97	12		80	MI6X70		
-219-2000	200	750	296			800			10	100		12	
-273 - 3000	250	860	366	80	160	920	137		10	115			
-325-4800	300	900	424	90	180	960	163			135	16	100	20 85
-377—4800	350	920	476			980	189	16		160			
-126-6000	400	1030	532	100	200	1120	2)3			175	20		24 95
-480—4800	450	1060	580	90	180		240		12		190	16	
-530- 6800	500	1150	650	100	200	1240	265	20		240	20	150	24 95





Черт. 13

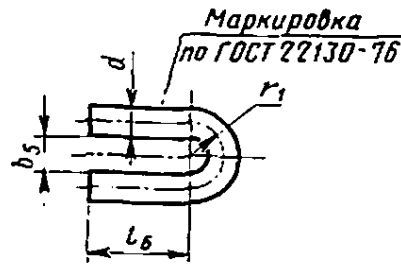
10

14	10,12	14	50	2	8	45 70	18
18	16	18	70	3	12	65	25
30	20,24	30	90	5	20	90 135	36
34	27,30	34	100			105 160	45

=14 :

14 16127—78

**Ушко**

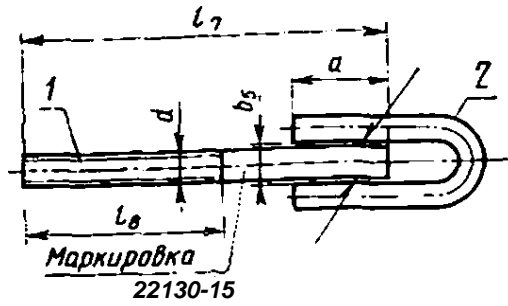


**Черт. 14**

11

		$d$	Тf		
10	10	10 I	11,5	35	13
12	12	12	13,5	45	15
* 16	16	16	18,0	55	20
20	20	20	22,0	65	24
24	24	24	26,0	80	28
27	27	27	29,5	90	32
30	30	30	32,5	100	35

10 :



1- ; 2—  
. 15

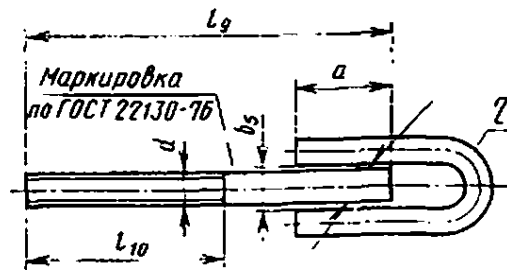
12

	max	$d$		.		
<b>B-M10XI40</b>	<b>300</b>	<b>10</b>	<b>140</b>	<b>90</b>	<b>26</b>	<b>13</b>
- 10 200			<b>200</b>			
- 2 135	<b>450</b>	<b>12</b>	<b>135</b>	<b>100</b>	<b>34</b>	<b>15</b>
- 12 300			<b>300</b>			
- 16 220	<b>1500</b>	<b>16</b>	<b>220</b>		<b>43</b>	<b>20</b>
- 16x300			<b>300</b>			
- 20 250	<b>2400</b>	<b>20</b>	<b>250</b>	<b>130</b>	<b>51</b>	<b>24</b>
- 2 35			<b>350</b>			
- 24 280	<b>3400</b>	<b>24</b>	<b>280</b>		<b>62</b>	<b>28</b>
- 24 420			<b>420</b>			
- 27 330	<b>4500</b>	<b>27</b>	<b>330</b>	<b>140</b>	<b>71</b>	<b>32</b>
- 27 450			<b>450</b>			
- 30 450	<b>5500</b>		<b>450</b>	<b>155</b>	<b>77</b>	<b>35</b>

$d = 10$

$h = 140$  :

- 10 140 16127—78



1— ; 2—  
. 16

13

	max,	d		*10		
- 10 100	300	10	100	30	26	13
- 12 115	450	M1 2	115	40	34	15
- 12 125			125			
- 16 130	1500	16	130	50	43	20
- 16 140			140			
- 16 145			145			
- 16 155			155			
- 16 160			160			
- 16X175			175			
- 16 200			200			
- 16X220			220			
- 20 190			2400			
- 20 260	260					
H-M24X2I0	3400	24	210	70	62	28
- 24 300			300			
- 27 335	4500	27	335			

4=12

/ =100 :

- 10 100 16127—78