

10885-85

Hot-rolled corrosion-resistant clad steel sheets.
Specifications

09 9500

01.07.86

1.

1.1.

01, 0, 1, 2, 3.

1.2.

4 60
. 60 120
. 1.

. 60 120

1

4	0,7-1,1		16, 17, 18, 19, 20, 21	2,5-3,5	3,0-4,0
5	0,8-1,2		22, 24, 25, 26	3,0-4,0	
6	1,0-1,6		28,30	3,5-5,0	
7	1,2-1,8		32, 34, 36, 38, 40, 42, 45, 48, 50, 52, 55, 60	4,0-6,0	
8,9	2,0-3,0				
10, 11, 12, 13, 14, 15	2,0-3,0	3,0-4,0			

1.1, 1.2. (, . 1).

1.3.

20 %

.2.
30 %.

.2,

	1200	1300	1400	1500	1600	1700	1800	1900	2000	2100	2200	2300	2400	2500	2600	2700	2800
4; 5	4000 6000	4000 6000	4000 6000	4000 6000	4000 6000	4000 6000											
6; 7	4000 6000	4000 6000	4000 6000	4000 6000	4000 6000	4000 6000											
8, 9, 10	4000 7500	4000 7600	4000 7000	4000 7000	4000 6700	4000 6300											
11, 12, 13	4000 7100	4000 7600	4000 7000	4000 6600	4000 7500	4000 7000											
14, 15, 16, 17	4500 6300	4500 7700	4000 7200	4000 7000	4000 6600	3700 7200											
18, 19, 20, 21, 22, 24, 25	4300 6000	4000 7200	4000 6700	3000 6200	3200 5800	3700 5500		3600 8400	3400 7900	3300 7500	3300 7100	3400 6800	3300 6500	3400 6300	3300 6100	3300 5900	3500 5700
26, 28, 30, 32, 34, 36, 38, 40			4400 9400	4100 8800	3800 8300	3600 7800	3400 7400	3200 7000	3300 6600	3200 6300	3300 6000	3200 5700	3300 5500	3300 5300	3300 5100	3300 4900	3300 4700
42, 45, 48, 50	—	—		4000	3600	3400	3200	3200	3300	3200	3200	3300	3200	3300	3400	3300	
52, 55, 60				6200	5800	5500	5200	4900	4700	4500	4300	4100	3900	3700	3500	3400	

1.4.

- , , 4 7 :
- , 19903, ;
- 8 60 , — , —
.3;

8	±0,8	28	±1,7
9,10	±0,9	30,32	±1,8
11	±1,0	34, 36	±1,9
12, 13, 14	±1,1	38, 40	±2,0
15, 16, 17	±1,2	42	±2,1
18, 19	±1,3	45	±2,2
20, 21, 22	±1,4	48	±2,3
24, 25	±1,5	50, 52	±2,4
26	±1,6	55, 60	±2,5

. 3 10885-85

- .60 120 —
 (, . 1).
 1.5. — 19903.
 1.6. 1 8
 15 8
 20 1500 6000 2 8
 14637 12 18 10 5632,
 ^ $\frac{8 \times 1500 \times 6000}{(2 + 12 \ 18 \ 10) - 20}$ 10885-85
 16 , 3 5520 1400 4000
 08X13 5632, 2,
 $\frac{20 \times 1400 \times 4000}{(16 + 08X13) - .2}$ 10885-85
 , . 1).
 2.

2.1.

. 4 «+».

4

	10	20	09 2	16	09 2	10	10	1	12	12	10 2	1
08X13			+	+							+	+
08X17												
15 25												
08X18											+	+
12X18		+	+							+		
17 13 2				+								
10X17H13M3T												
08 17 15												
08 22 6												
06 28												
65 ,												
65				+								
70 -												

28-2,5-1,5 + +
-2

«+»,

2.2.

:
 - 380;
 10- 1050;
 20 ,12 - 5520;
 16 ,09 2 ,09 2,10 - 19281;
 12 - 20072.

2.3. 10 1 10 2 1 .5.

5

		,%								
10	1	0,12	0,70-1,00	0,50-0,90	0,40-0,70	1,30-1,60	-	0,30— 0,60	0,035	0,035
10	2 1	0,08-0,12	0,17-0,37	0,30-0,60	2,00-2,50	0,50	0,90-1,10	-	0,030	0,030

1. 10 1
 2. 19281, 10 2 1 — 20072. 10 1

2.4. 5632, -2 28—2,5—1,5— 492.

2.5.

2.6.

:
 2—6— 14637;
 20 2—5,10 11, 16 09 2 2—9 17— 5520;
 09 2 10 2-6,10 11 - 19281;
 10- 1577;
 12 2,3 16 - 5520.

(1 / 2). , , 9,81 / 2

8

10

16

70 °

40 °

— 12

10

294 / 2

(3 • / 2).

(, . 1).

2.7.

12 10 2 1

.6.

10 1 ,

. 5 10885-85

		/ 2 (/ 2) ,	(/ 2) , / 2	% 6 ₅ ,	KCU, 20 ° , (• / 2)
10 1	5-10	440 (45)	550 (56)	16	—
10 2 1	30-60	235 (24)	440 (45)	19	784 (8)
12	12-40	221 (22,5)	420 (43)	24	588 (6)

2.8. 10 17 13 2 , 10X17H13M3T, 08 17 15 , 08 22 6 08 17 , 15 25 , 08 18 10 , 12 18 10 ,
65 , 65 06 28 , 70 -

2.9.

14637, 5520, 5521 1577

2.10.

() .

5%

2.11.

2.12.

2.13.

—

8

.7.

7

	, 2		, 2	, %,		
				1 2		
01						
0	5	20	1,0	1,0	0,3	30 — - 60 ., 50 — .60
1	10	50	2,0	2,0	0,5	50
2	20	100		3,0	1,0	100
3	50	250	—	5,0	2,0	200

1.

2.

4 7

(
2.14. , . 1).

15

20

2.15.

2.16.

2

147 / 2

(15 / 2).

2.17.

09 2, 09 2 10

5521.

2.18.

09 2, 09 2 10

5521.

3.

3.1.

2

75

7566

:

-

-

-

-

-

(

3.2.

3.3.

1).

10 2 1 10

12

20 , 16 , 09 2 , 12 , 12 ,

3.4.

3.5.

01, 0, 1, 2, 3

4 7

(

3.6.

3.7.

7565.

3.8.

7566.

4.

4.1. 12344 — 12357, 12362
 — 12365, 28473 , -2 -28—2,5—1,5

6689.1 - 6689.22, 6689.24.
 4.2. .
 4.3. -

19903 26877.
 (, . 1).
 4.4. , — 10243.
 7564, ;

4.5. ;
 - — ;
 - — ;
 - — .30 — ;
 - — ;
 - — ;
 - — ;
 - — ;
 - — ;

6032

4.6. -

4.7. 30 30 , -

0,1 -

4.8. 10243.

4.9. 14019.
 , 10 2 1 —
 30 ;
 ; —
 ; —

4.10.

4.11. 1497 -

15 , 16—25 — -
 4.12. , .25 —

9454, 1—3 — 7268.

4.13. , , , , 65 , 65 , 70 - -
 06 28 6032,
 24982.

4.14.

5521.

4.15.

22727. -

4

7

(, . 1).

5.

5.1.

7566 -

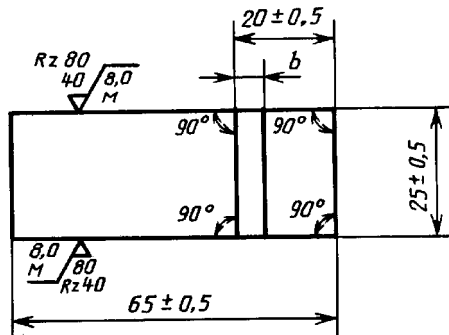
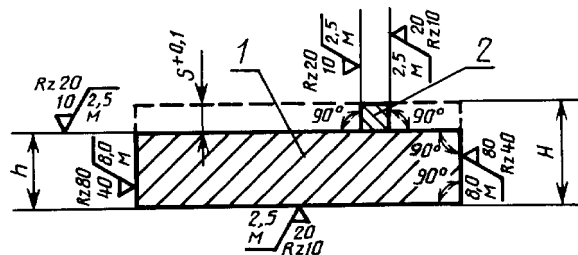
-

();

5.2.

(, . 1).

()



1 - ; 2 - ; s -

b -

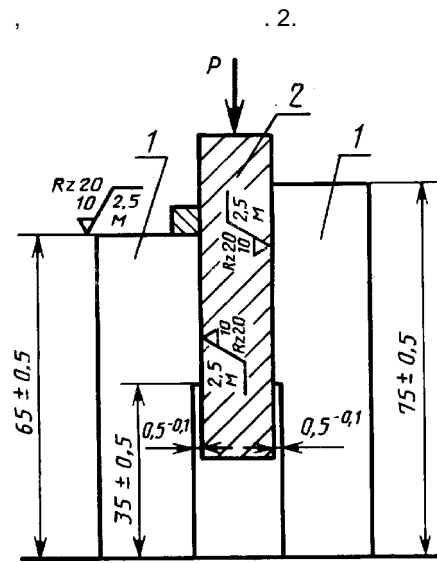
$1.5 \cdot S \cdot h = s$

. 1

. 50
50

150—200 ° 2—3

0,2



1 — ; 2 —

. 2

5 , 2 8

(, 1).

- 1.
- 2. **26.08.85 2729**
- 3. **10885-75**
- 4. -

380-94	2.2, 2.6	7564-97	4.4
492-73	2.4	7565-81	3.6
1050-88	2.2	7566-94	3.1, 3.8, 5.1
1497-84	4.11	9454-78	4.12
1577-93	2.6, 2.9	10243-75	4.1
5520-79	2.2, 2.6, 2.9	12344-88	4.1
5521-93	2.9, 2.17, 2.18, 4.14	12345-2001	4.1
5632-72	1, 3, 2.4	12346-78	4.1
6032-89	4.5, 4.13	12347-77	4.1
6689.1-92	4.1	12348-78	4.1
6689.2-92	4.1	12349-83	4.1
6689.3-92	4.1	12350-78	4.1
6689.4-92	4.1	12351-81	4.1
6689.5-92	4.1	12352-81	4.1
6689.6-92	4.1	12353-78	4.1
6689.7-92	4.1	12354-81	4.1
6689.8-92	4.1	12355-78	4.1
6689.9-92	4.1	12356-81	4.1
6689.10-92	4.1	12357-84	4.1
6689.11-92	4.1	12362-79	4.1
6689.12-92	4.1	12363-79	4.1
6689.13-92	4.1	12364-84	4.1
6689.14-92	4.1	12365-84	4.1
6689.15-92	4.1	14019-80	4.9
6689.16-92	4.1	14637-89	2.6, 2.9
6689.17-92	4.1	19281-73	2.2, 2.3, 2.6
6689.18-92	4.1	19903-74	1.4, 1.5, 4.3
6689.19-92	4.1	20072-74	2.2, 2.3
6689.20-92	4.1	22727-88	4.15
6689.21-92	4.1	24982-81	4.13
6689.22-92	4.1	26877-91	4.3
6689.24-92	4.1	28473-90	4.1
7268-82	4.12		

- 5. **3—93** -
- 6. **1, 1988 .(1—89)**